

Vakum Paketleme Makineleri Setüstü Vakum Paketleme Makinesi 16m³/saat

SIRA # _____

MODEL # _____

ADI # _____

SIS # _____

AIA # _____



602180 (EVP16D)

Setüstü Vakum Paketleme
Makinesi, 16 m³/saat, dijital
gösterge

Özellikler

Sıra No.

Set üstü model. AISI 304 paslanmaz çelik konstruksiyon. Bombeli şeffaf PMMA Pleksiglas kapaklı. Kalibrasyon gerektirmeyen mutlak tip vakum sensörü, yüksek hassasiyetle vakum seviyesi kontrolü. Kolay temizlik için köşeleri yuvarlatılmış basınç kabini. Programlama yapabilen dijital kontrol paneli 10 farklı programı hafızaya alır (vakum, ekstra vakum, sızdırmazlık süresi, gaz yüzdesi), kavanozlar için program ve 1 ayarlanabilir hava tahliye programı dahildir. Elektronik kart elektronik arızaları, yağ seviyesini ve vakumlama işlemindeki diğer arızaları tespit eder. Torbalarda veya konteynirlarda harici vakum mümkündür. 3 PE dolum tabağı dahildir. Gövdenin menteşeli açıklığı sayesinde servis için kolay erişim. HACCP uyumluluğu için isteğe bağlı Bluetooth etiket yazıcısı mevcuttur. Kapama bar uzunluğu: 410 mm.

Onay: _____

Ana Özellikler

- Setüstü vakum paketleme makinesi, yağlı vakum pompalı.
- Kalibrasyon gerektirmeyen mutlak tip vakum sensörü ile yüksek hassasiyetle vakum seviyesi kontrolü.
- Sabit kalınlıkta, hidroformlu, paslanmaz çelikten yapılmış, kolay temizlenen köşeleri yuvarlatılmış basınç haznesi.
- Kenarları yuvarlatılmış, sağlam, şeffaf PMMA (Pleksiglas) kapak, program sonunda otomatik olarak açılır
- Kontrol paneli; sıvılara, neme, kire ve toza dayanıklıdır.
- 10 düzenlenebilir program (vakum, ekstra vakum, mühürleme süresi, gaz yüzdesi).
- Kavanozlar/konteynerler için 1 vakum programı.
- 0,1 ila 6 saniye arasında ayarlanabilir mühürleme süresi.
- Özel pompa yağı temizleme programı (H2Out).
- Soğutma gerektiren sıcak yiyecekler, paketleme işleminde arıza, gaz eksikliği, yağ değişimi gibi durumlarda otomatik uyarı verir.
- 3 adet PE dolum tablası dahildir.
- Hava çıkış ağzına özel bir boru bağlanarak konteynerlerde harici vakum paketleme için önceden düzenlenmiştir. Opsiyonel yedek parça olarak bir adaptör ile harici bir konteynere vakum işlemi yapmak mümkündür. Bunun için harici konteynirin borusunu hava emiş valfine birleştirmek yeterlidir.
- 400 mm kapama barı, temizlik için kolayca çıkarılabilir.
- İnert gaz sistemine bağlanmak üzere önceden ayarlanmış ünite.

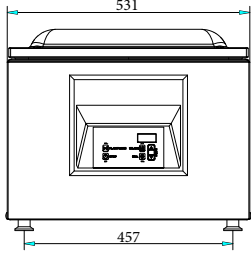
Konstruksiyon

- Tamamı 304 AISI paslanmaz çelikten imal edilmiştir.
- Gövdenin menteşeli açıklığı sayesinde servis için kolay erişim.

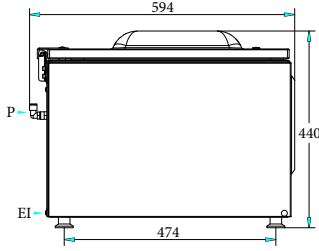
Opsiyonel Aksesuarlar

- Sıvıları vakumlamak için 400 mm eğimli tablası (410 mm veya katları mühürleme çubuğu olan modeller için) PNC 650241
- Paslanmaz çelik araba 570x630x700mm (Y) PNC 650242
- Bluetooth etiket yazıcısı, 50x60mm etiketler için PNC 650243

Ön

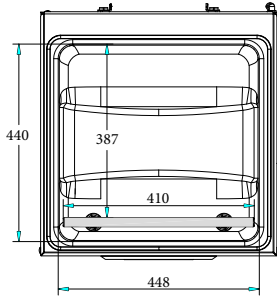


Yan

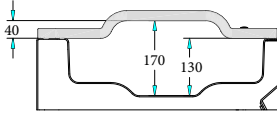


EI = Elektrik bağlantısı

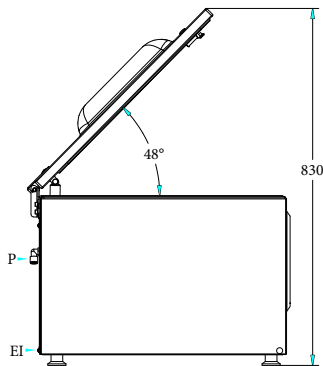
Üst



Diğer



Perspective

**Elektrik:****Voltaj:**

602180 (EVP16D)

220-240 V/1N ph/50-60 Hz

Toplam Watt:

0.8 kW

Temel bilgiler:**Hazne kapasitesi:**

25.2 lt

Pompa:16 m³/h**Sızdırmazlık çubuğu konumu:**

Ön

Sızdırmazlık çubuğu**uzunluğu:**

410 mm

Maksimum hazne (hazne + kapak) boyutları:

440 x 448 x 170 mm

Hazne çalışma boyutları:

387 x 448 x 130 mm

Doldurma tahtası numarası:

3

Gaz nozulları:

2

Dış boyutlar, Genişlik:

531 mm

Dış boyutlar, Derinlik:

594 mm

Dış boyutlar, Yükseklik:

440 mm

Net ağırlık (kg):

61